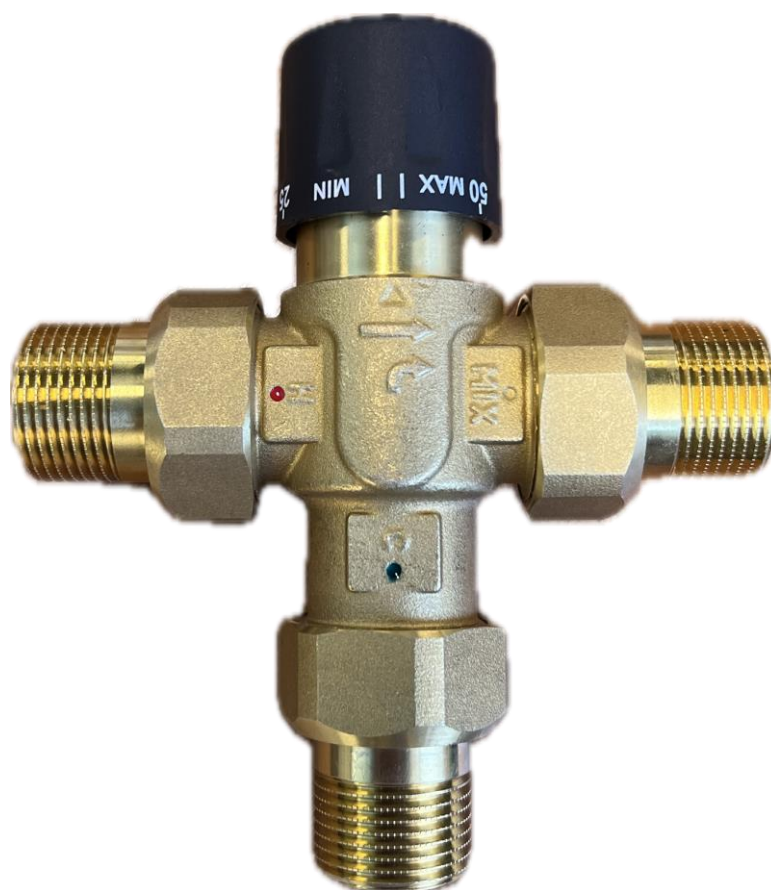




# ПАСПОРТ

## ТЕРМОСИТЕЛЬНЫЕ КЛАПАНЫ ЗАЩИТЫ ОТ ОШПАРИВАНИЯ ТМХ — 1/2, 3/4 ДЮЙМА (АНАЛОГИ ТМ200, ТМ50 HONEYWELL)



Предприятие изготовитель:  
Продавец: ООО «ХИТ КОМПЛЕКТ»

## 1. Наименование и область применения

Это не только защита от термических ожогов, морального ущерба, но и средство охраны труда (временная потеря трудоспособности работниками гостиниц, торговых центров, кафе, ресторанов, другие пунктов питания, домов престарелых. Рекомендован РосТехнадзором к обязательной установке в детских дошкольный и школьных учреждениях.

Терморегулирующие смесительные клапаны ТМХ обеспечивают регулировку температуры воды и используются:

- Для централизованной регулировки температуры на агрегатах горячего водоснабжения, или для местной регулировки в зоне, прилегающей к выпускам местного водоотбора. Также используются для установки на солнечные водонагревательные приборы, в которых используется двойной источник энергии.
- В системах с напольного отопления или для ограничения температуры воды в обратном трубопроводе бойлера. Там, где система содержит сеть трубопроводов циркуляции горячей воды, необходимо установить блок ограничения обратного потока.

## 2. Принцип действия

Высокочувствительный температурный элемент с хорошим круговым контактом с водой обеспечивает хорошее измерение температуры даже при низком расходе.

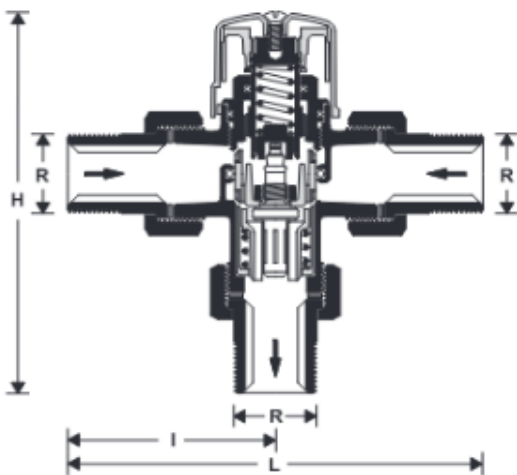
Защита от ошпаривания - вход для подачи горячей воды автоматически запирается при пропадании подачи холодной воды если температура подаваемой горячей воды выше заданной температуры смешанной воды более чем на 10 К.

При прекращении подачи в клапан горячей воды - вход для подачи холодной воды автоматически запирается.

## 3.Техническая характеристика

Номинальная температура:	90 °С
Максимальная разовая температура:	110 °С
Диапазон регулировки:	25-50 °С
Точность регулировки:	~ 2 °С
Номинальное давление:	10 бар
Значение KV потока:	1,3 м3/ч
Диаметры:	1/2 (ДУ15), 3/4 (ДУ20)
Концентрация этиленгликоля:	50%
Корпус клапана:	Латунь
Уплотнители:	PTFE
Пружина:	Нержавеющая сталь

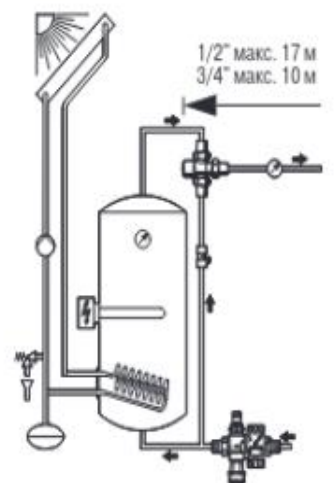
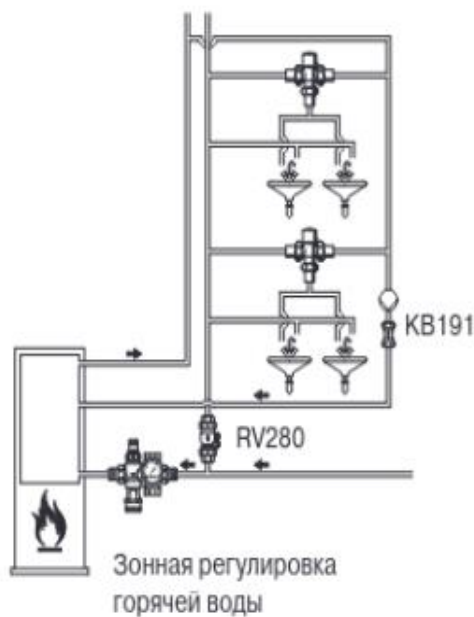
## 4. Размеры



Параметры	TMX-1/2	TMX-3/4
<b>L</b> длина в мм	64±2	64±2
<b>I</b> полуось в мм	32±1	32±1
<b>H</b> высота в мм	102±2	102±2

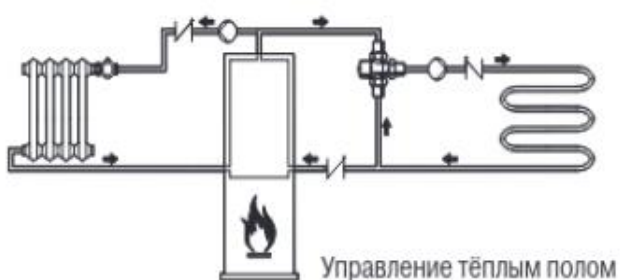
## 5. Примеры установки

а) Смесительный клапан в системе горячего водоснабжения



Централизованная регулировка горячей воды в системах с двумя источниками нагрева

б) Смесительный клапан в системе отопления



в) Разделительный клапан в системе отопления



## **6. Гарантийные обязательства**

Компания-продавец гарантирует безотказную работу устройства при правильной эксплуатации в течение 10 лет.

Изготовитель - поставщик гарантирует соответствие техническим требованиям при соблюдении потребителем условий транспортировки, хранения и эксплуатации

### **ГАРАНТИЙНЫЙ СРОК – 1 ГОД С ДАТЫ ПРОДАЖИ**

Дата: \_\_\_\_\_

Штамп: \_\_\_\_\_