

**EAC**



# **ПАСПОРТ**

## **ПОГРУЖНЫЕ ДАТЧИКИ ТЕМПЕРАТУРЫ С БЫСТРЫМ ОТВЕТОМ СЕРИИ VFF20-K**



Предприятие изготовитель:  
Продавец: ООО «ХИТ КОМПЛЕКТ»

## 1. Наименование и область применения

Погружные датчики температуры с быстрым ответом серии VFF-20K.

Датчики температуры кабельного типа применяются в системах отопления и вентиляции для измерения температуры теплоносителя в трубе или температуры воздуха в канале. Эти датчики нашли широкое применение в бытовых системах отопления и часто используются с нагревательным оборудованием, таким как бытовые газовые котлы, бойлеры, насосно-смесительные группы быстрого монтажа, в которых уже производителем предусмотрены места для их монтажа (погружения).

В случае, если необходимо врезать датчик в трубу, то рекомендуется произвести его монтаж через погружную гильзу (заказывается отдельно).

## 2. Особенности

1. Быстрое срабатывание;
2. Диапазон температур - 40 ... +150;
3. Простой монтаж;
4. Длина насадки подстраивается;
5. Корпус из нержавеющей стали.

<b>Максимальная скорость потока:</b>	
При длине 75 мм 25 м/сек	25 м/сек
При длине 220 мм 15 м/сек	15 м/сек
При длине 300 мм 5 м/сек	5 м/сек

## 3. Характеристики

Материал зонда:	нержавеющая сталь SUS304
Материал гильзы:	латунь
Чувствительный элемент:	NTC
Размер винта:	G 1/2
Диапазон измерения температур:	От -40 до +150
Подключение:	2-х проводное
Длина эл/кабеля:	1 метр
Датчики VFF20 совместимы с контроллерами:	Smile SDC, MVC80

## 4. Техническая спецификация

<b>Номинальное сопротивление</b> NTC 20к	20 КΩ
<b>Точность</b> NTC 20к	~ ±0,2 при 25 °С
<b>Чувствительность</b> NTC 20к	~ -934,5 Ω / К при 25 °С

Артикул	Длина зонда	Элемент	Размер элемента	Диапазон температур	Сигнал элемента
VFF20-75K	75 мм	NTC20K	5*25 мм	-40...+150 °С	NTC20K-S
VFF20-220K	220 мм	NTC20K	5*170 мм	-40...+150 °С	NTC20K-S
VFF20-300K	300 мм	NTC20K	5*250 мм	-40...+150 °С	NTC20K-S

## 5. РАЗМЕРЫ

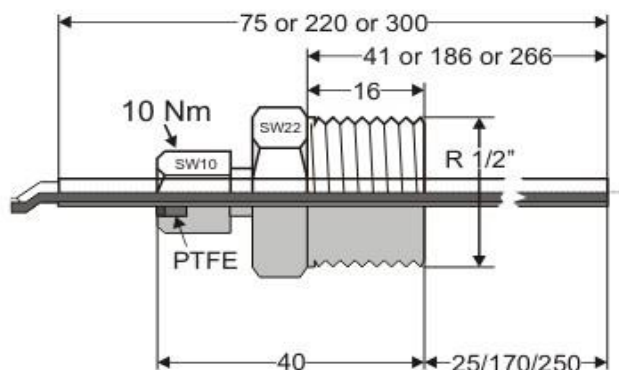
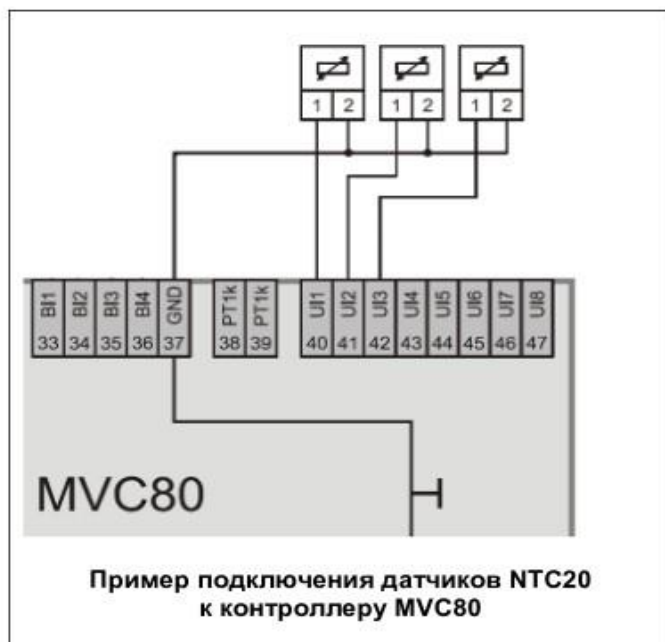


Рис.1 Размеры (мм)

## ЭЛЕКТРИЧЕСКИЕ ПОДКЛЮЧЕНИЯ

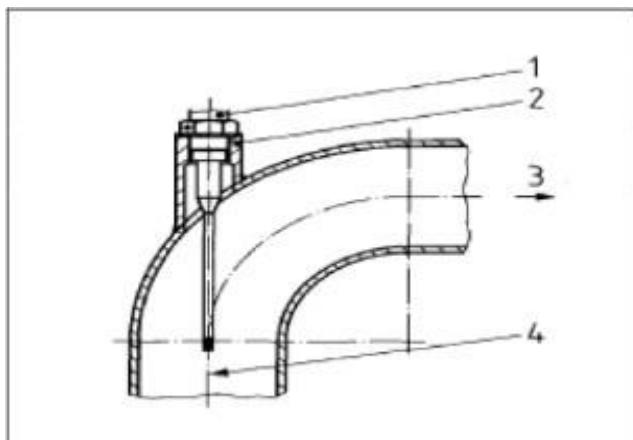
Подключение проводов датчика температуры должно выполняться в соответствии с общей электрической схемой подключения.

Клеммы не поляризованы, поэтому при обратном подключении полюсов никаких сбоев не произойдет.



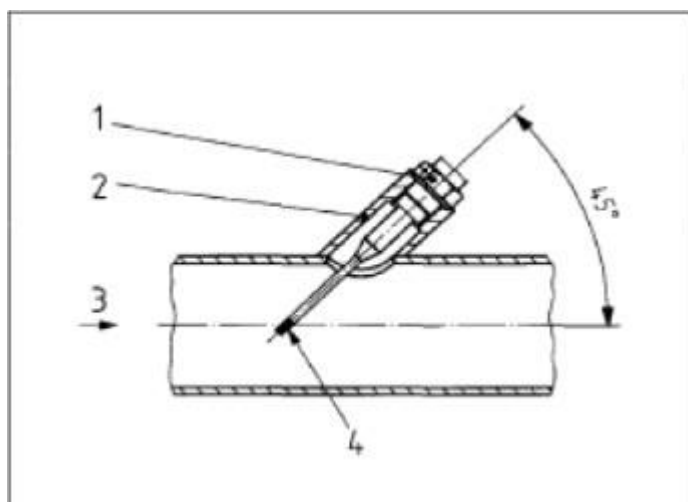
## 6. Монтаж

### Вариант 1 (трубы малого сечения менее DN50)



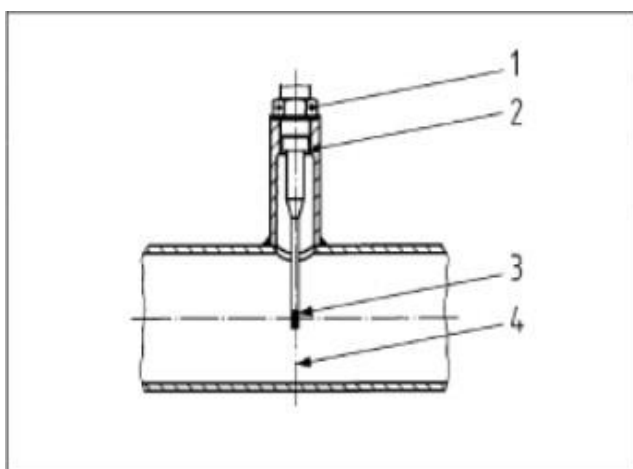
- 1 – Датчик температуры
- 2 – Приварной патрубок с резьбой
- 3 – Направление потока
- 4 – Ось датчика совпадает с осью трубы

### Вариант 2 (трубы среднего сечения)



- 1 – Датчик температуры
- 2 – Приварной патрубок с резьбой
- 3 – Направление потока
- 4 – Кончик датчика доходит до середины диаметра трубы

### Вариант 3 (трубы большого сечения DN100-200)



- 1 – Датчик температуры
- 2 – Приварной патрубок с резьбой
- 3 – Кончик датчика доходит до середины диаметра трубы



## 8. Гарантийные обязательства

\*Компания-продавец гарантирует безотказную работу устройства при правильной эксплуатации в течение 10 лет.

\*Изготовитель - поставщик гарантирует соответствие техническим требованиям при соблюдении потребителем условий транспортировки, хранения и эксплуатации

\*Гарантийный срок эксплуатации и хранения клапанов 12 месяцев с даты продажи.

### **ГАРАНТИЙНЫЙ СРОК – 1 ГОД С ДАТЫ ПРОДАЖИ**

Дата: \_\_\_\_\_

Штамп: \_\_\_\_\_