

**EAC**



# ПАСПОРТ

## ПОГРУЖНЫЕ ДАТЧИКИ ТЕМПЕРАТУРЫ СЕРИИ HVF20 и HVF00



Предприятие изготовитель:  
Продавец: ООО «ХИТ КОМПЛЕКТ»

## 1. Наименование и область применения

Погружные датчики температуры серии HVF20 и HVF00.

Датчики температуры кабельного типа применяются в системах отопления и вентиляции для измерения температуры теплоносителя в трубе или температуры воздуха в канале.

Эти датчики нашли широкое применение в бытовых системах отопления и часто используются с нагревательным оборудованием, таким как бытовые газовые котлы, бойлеры, насосно-смесительные группы быстрого монтажа, в которых уже заложены для их монтажа (погружения). В случае, если необходимо врезать датчик в трубу, то рекомендуется произвести его монтаж через погружную гильзу (заказывается отдельно).

## 2. Характеристики

Материал зонда:	нержавеющая сталь SUS304
Материал гильзы:	латунь
Чувствительный элемент:	PT1000 и NTC
Размер винта:	G ½
Диапазон измерения температур:	зависит от сигнала
Подключение:	2-х проводное
Длина эл/кабеля:	1 метр
Датчики совместимы с контроллерами Honeywell:	Smile SDC, MVC80-DH10, MVC80-DH10M, CentraLine

## 3. Техническая спецификация

Номинальное сопротивление:	
Pt 1000	1000 Ω при 0 °C
NTC 20k	20 kΩ при 25 °C
Точность:	
Pt 1000	±0.3 °C при 0 °
NTC 20k	±0.2 °C при 25 °C
Чувствительность:	
Pt 1000	≈ 3.85 Ω / K
NTC 20k	≈ -934.5 Ω / K при 25 °C (нелинейная)

Электронное подключение	2-х проводное (2x1,5 мм <sup>2</sup> ) кабелепровод M16x1,5
Постоянная времени	< 30 сек. (при использовании погружной гильзы из латуни/стали)
Температура хранения	от -30 до +70 °C (-22...+158 °F)
Влажность	от 0 до 95% rh, без конденсата
Материал корпуса	поликарбонат, UL94-V0 одобрение
Класс защиты	IP54 / IP65

## 4. Модели датчиков

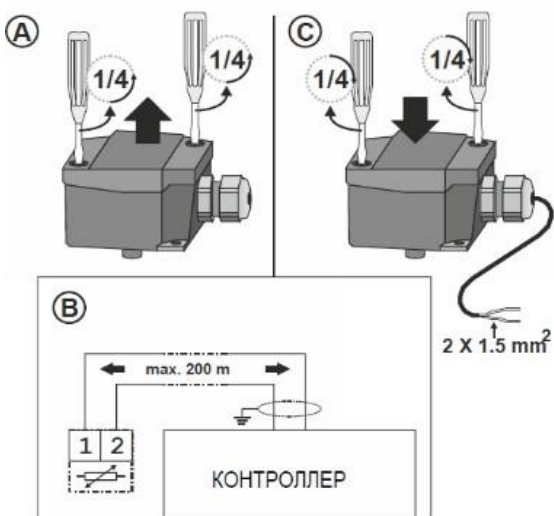
Артикул	Длина зонда	Элемент	Размер элемента	Диапазон температур	Сигнал элемента
<b>HVF20-50</b>	50 мм	NTC20K	5*25 мм	<b>-40...+150 °C</b>	NTC20K-S
<b>HVF20-150</b>	150 мм	NTC20K	5*150 мм	<b>-40...+150 °C</b>	NTC20K-S
<b>HVF20-200</b>	200 мм	NTC20K	5*250 мм	<b>-40...+150 °C</b>	NTC20K-S
<b>HVF00-50</b>	50 мм	PT1000	5*25 мм	<b>-30...+300 °C</b>	PT1000-S
<b>HVF00-150</b>	150 мм	PT1000	5*150 мм	<b>-30...+300 °C</b>	PT1000-S
<b>HVF00-200</b>	200 мм	PT1000	5*250 мм	<b>-30...+300 °C</b>	PT1000-S

## 5. Комплектность



1. Датчик
2. Погружная гильза
3. Фиксирующее кольцо
4. Пластиковая гайка монтажа эл/провода

## 6. Монтаж



1. Подключение кабелей к датчику температуры должны проводиться в соответствии со схемами подключения.
2. Используйте экранированный кабель в местах с высоким электромагнитным излучением. Выдерживайте минимальную дистанцию в 15 см между кабелем датчика и кабелем с линейным напряжением 230 Vac
3. Терминалы датчика не поляризованы, т.о. не имеет значения к какой клемме какой из 2-х проводов подключать.
4. В целях соблюдения правил техники безопасности перед началом работ по демонтажу или обслуживанию датчика необходимо произвести отключение питания всей системы





## 8. Гарантийные обязательства

\*Компания-продавец гарантирует безотказную работу устройства при правильной эксплуатации в течение 10 лет.

\*Изготовитель - поставщик гарантирует соответствие техническим требованиям при соблюдении потребителем условий транспортировки, хранения и эксплуатации

\*Гарантийный срок эксплуатации и хранения клапанов 12 месяцев с даты продажи.

### **ГАРАНТИЙНЫЙ СРОК – 1 ГОД С ДАТЫ ПРОДАЖИ**

Дата: \_\_\_\_\_

Штамп: \_\_\_\_\_