

ПАСПОРТ

ПРИВОДЫ ЛИНЕЙНЫХ КЛАПАНОВ ML7420 А/В И ML7421 А/В



Предприятие изготовитель:
Продавец: ООО «ХИТ КОМПЛЕКТ»

1. Наименование и область применения

Приводы серии **M74xxx** предназначены для плавного регулирования и подходят для использования с 3-позиционным или аналоговым управляющим сигналом. Они могут работать с клапанами **FV2, FV3, TV2, TV3** в системах отопления, вентиляции и кондиционирования (HVAC). Движение синхронного двигателя преобразуется в поступательное движение штока привода посредством использования зубчатой передачи. Шток привода соединен со штоком клапана специальным кнопочным фиксатором. Настроенное на заводе пружинное устройство ограничивает усилие на штоке в обоих направлениях. Микровыключатели привода обеспечивают его отключение при достижении заданного значения усилия на штоке.

Таблица соответствия

Новые приводы		Honeywell	
Артикул	шток/вольт/усилие	Артикул	шток/вольт/усилие
ML7420 A	20мм-24/2000N	ML6420A3007	20мм-24/600N
ML7420 B	20мм-230/2000N	ML6420A3015	20мм-230/1800N
	20мм-230/2000N	ML6421A3013	20мм-230/1800N
ML7421 A	40мм-24/2500N	ML6421B3004	40мм-24/600N
ML7421 B	230мм-40/2500N	ML6421A3012	40мм-230/1800N
ML7420 A*	20мм-24/2000N 0/2..10 =0/4..20мА	ML7420A3009	20мм-24/600N 0/2..10 =0/4..20мА
ML7421 A *	40мм-24/2500N 0/2..10 =0/4..20мА	ML7421A3003	40мм-230/1800N 0/2..10 =0/4..20мА

2. Характеристики

- Синхронный электродвигатель
- Быстрота и легкость установки
- Не нужно специальных соединений
- Концевые моментные выключатели
- Ручное управление
- Концевой выключатель

Сигналы:

ML7420/21 **A**-24 Vac +10/-15%, 50/60 Hz

ML7420/21 **B**-230 Vac +10/-15%, 50/60 Hz

Аналоговые-Y=0(2).10В (=),

Крышка:	ABS-FR
Обойма и основание:	Алюминевое литьё класс II в соотв. с EN60730-1
Температура окр. Среды:	от -10°C до +50°C при 5-95% влажн.
Температура хранения:	От -40°C до +70°C при 5-95% влажн.
Уровень шума:	≤45дБ(А)

3-х позиционные приводы. Характеристики

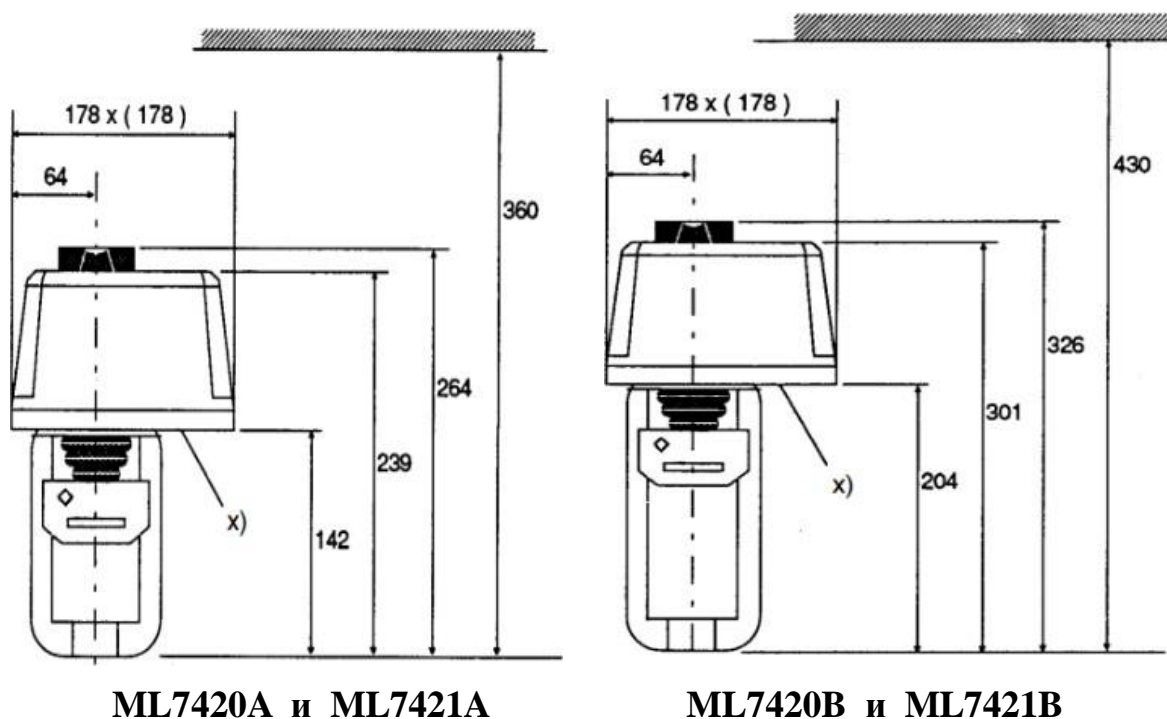
Код	U пит (В)	t хода (мин)	Ход штока	Усилие	Руч/управл	Защита
ML7420A	24 V	95-115 сек	20 мм	2000 N	есть	IP 54
ML7420B	230 V	95-115 сек	20 мм	2000 N	есть	IP 54
ML7421A	24 V	175-200 сек	40 мм	2500 N	есть	IP 54
ML7421B	230 V	175-200 сек	40 мм	2500 N	есть	IP 54

Аналоговые приводы. Характеристики

Код	U пит (В)	t хода (мин)	Ход штока	Усилие	Руч/управл	Защита
ML7420 A*	24 V	270 сек	20 мм	2000 N	есть	IP 54
ML7421 A*	230 V	270 сек	40 мм	2500 N	есть	IP 54

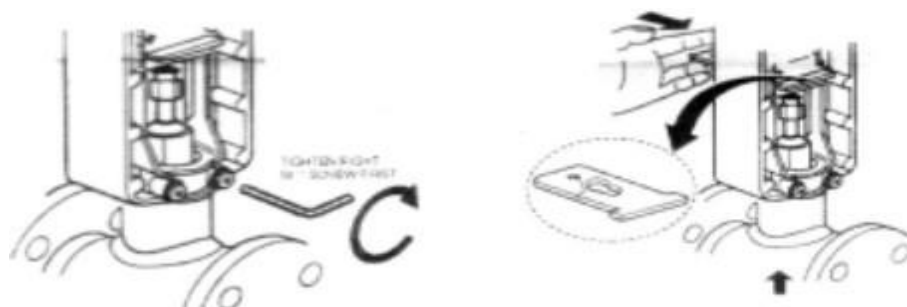
Приводы без возвратной пружины оборудованы устройством для ручного управления, который может быть использован при отключении питания. Работа в ручном режиме возможна только после отключения питания. Для работы в этом режиме, нажмите на ручку ручного оператора и поверните ее по часовой стрелке для того, чтобы шток перешел в нижнее положение; для перевода его вверх нужно повернуть ручку против часовой стрелки. Если происходит возврат привода в режим автоматического управления, то ручка ручного режима отключается автоматически. Исполнительные устройства с возвратной пружиной имеют ручку ручного привода под крышкой корпуса.

3. Размеры



4. Монтаж

1. Вставьте привод в горловину клапанами (используйте шестигранный ключ)
2. Сначала закрепите правый винт, затем левый.

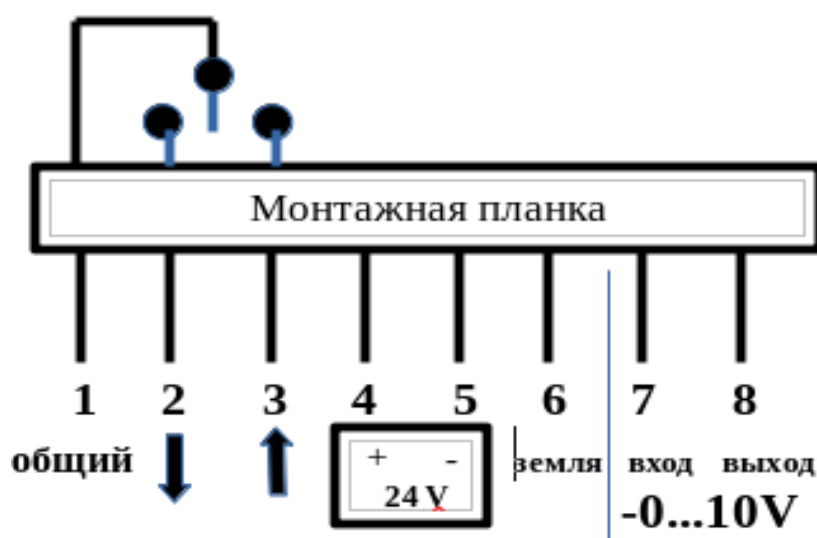


3. Поднимите колпачок штока к колпачку головки в прорези фиксирующего зажима.
4. Ослабьте зажим крышки стержня вала и затяните крышку.
5. Убедитесь в надежности фиксации колпачка стержня.
6. Потяните за включатель ручного управления, ослабьте винты корпуса привода и откройте крышку привода.
7. Подключите питание в соответствии со схемой.

Подключение позиционных приводов к электросети на 230вольт и 24 вольта стандартные, и не имеют отличий от подключения других приводов любых других производителей.

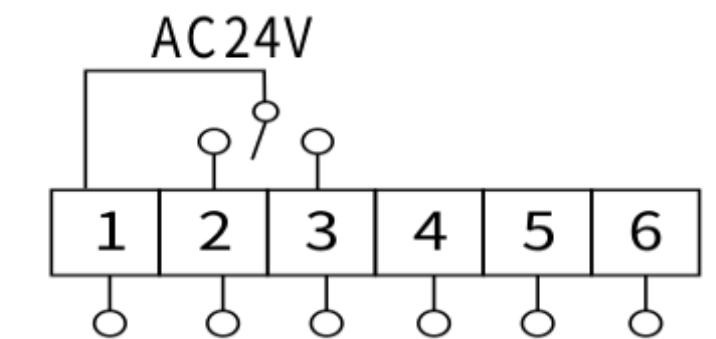
Как правило, небольшие сложности возникают при монтаже аналоговых систем и принципа подключения концевого выключателя.

Аналоговая схема подключения



1 - 2 ход вниз, 1- 3 обратный ход

Схема подключения концевого выключателя.

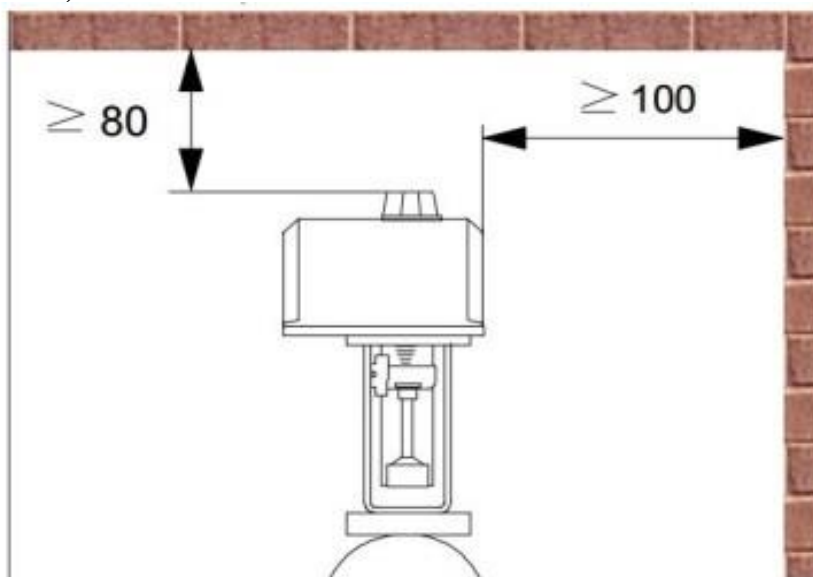


1-2 восходящая линия, 1-3 активная обратная связь, 4-5 связь по восходящей, 4-6 обратная связь по потоку

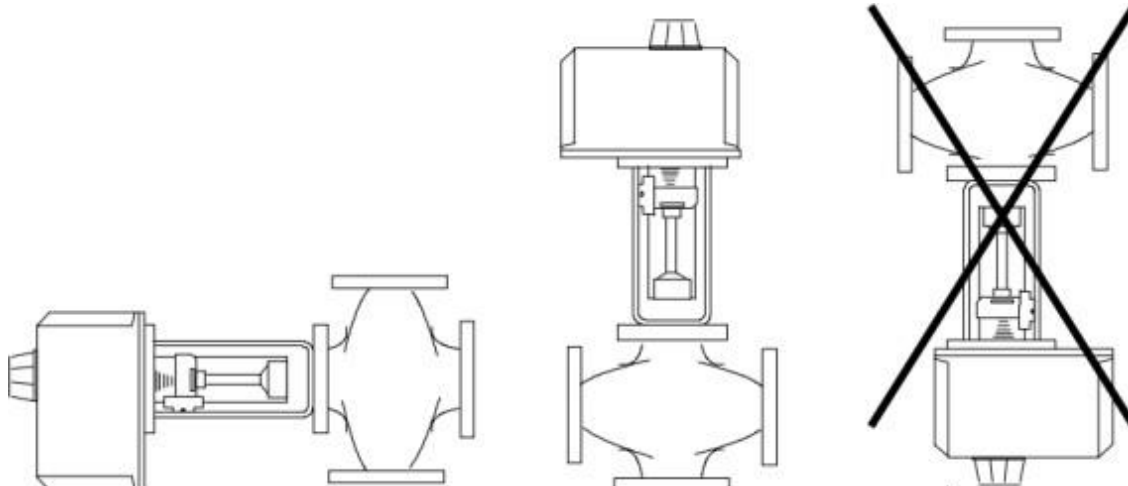
Внимание! Предприятие-изготовитель оставляет за собой право вносить изменения в конструкцию, не влияющие на правила и условия эксплуатации, без отражения в документации.

5. Рекомендации по установке

Удаленность привода от стен должна быть не менее 80мм (по вертикали) и не менее 100мм (по горизонтали).



Запрещено устанавливать привод «вниз головой»



- Электрические приводы должны использоваться строго по назначению в соответствии с указанием в технической документации.
- Во время эксплуатации следует производить периодические осмотры и технические освидетельствования в сроки, установленные правилами и нормами эксплуатирующей организации.
- Категорически запрещается разборка электропривода, находящегося под напряжением.
- К обслуживанию электрических приводов допускается персонал, изучивший их устройство и правила техники безопасности.

6. Гарантийные обязательства

1. Гарантийный срок эксплуатации - 12 месяцев с даты продажи
2. При преждевременном выходе устройства из строя по вине изготовителя, изготовитель производит его бесплатную замену.
3. При условии соблюдения рабочих режимов и правил эксплуатации, установленных технической документацией, срок службы изделия составляет 10 лет.

ГАРАНТИЙНЫЙ СРОК – 1 ГОД С ДАТЫ ПРОДАЖИ

Дата: _____

Штамп: _____