



ПАСПОРТ

ПОГРУЖНЫЕ ДАТЧИКИ ТЕМПЕРАТУРЫ С БЫСТРЫМ ОТВЕТОМ СЕРИИ Т7425В-К



Предприятие изготовитель:
Продавец: ООО «ХИТ КОМПЛЕКТ»

1. Наименование и область применения

Погружные датчики температуры с быстрым ответом серии T7425b-K.

Датчики температуры кабельного типа применяются в системах отопления и вентиляции для измерения температуры теплоносителя в трубе или температуры воздуха в канале. Эти датчики нашли широкое применение в бытовых системах отопления и часто используются с нагревательным оборудованием, таким как бытовые газовые котлы, бойлеры, насосно-смесительные группы быстрого монтажа, в которых уже производителем предусмотрены места для их монтажа (погружения).

В случае, если необходимо врезать датчик в трубу, то рекомендуется произвести его монтаж через погружную гильзу (заказывается отдельно).

2. Особенности

1. Быстрое срабатывание;
2. Диапазон температур - 20 ... +300;
3. Простой монтаж;
4. Длина насадки подстраивается;
5. Корпус из нержавеющей стали.

Максимальная скорость потока:	
При длине 75 мм 25 м/сек	25 м/сек
При длине 220 мм 15 м/сек	15 м/сек
При длине 300 мм 5 м/сек	5 м/сек

3. Характеристики

Материал зонда:	нержавеющая сталь SUS304
Материал гильзы:	латунь
Чувствительный элемент:	PT1000
Размер винта:	G 1/2
Диапазон измерения температур:	От -20 до +300
Подключение:	2-х проводное
Длина эл/кабеля:	1 метр

4. Техническая спецификация

Номинальное сопротивление PN1000	1000 Ω
Точность PN1000	~ ±0,3 +0,5%
Чувствительность PN1000	~ -3,85 Ω / К

Артикул	Длина зонда	Элемент	Размер элемента	Диапазон температур	Сигнал элемента
T74255B1011K	75 мм	PT1000	5*25 мм	-20...+300 °С	575/PT1000-S
T74255B1029K	220 мм	PT1000	5*170 мм	-20...+300 °С	5220PT1000-S

МОНТАЖ

5.

РАЗМЕРЫ

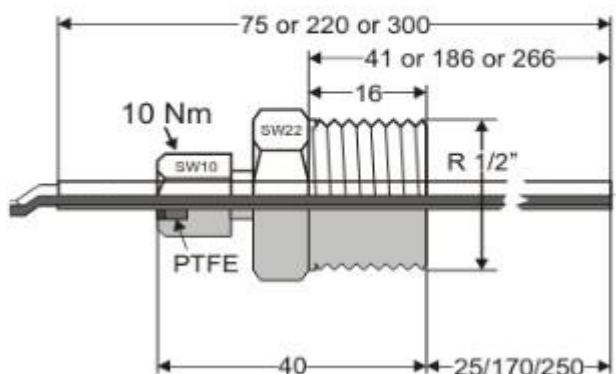
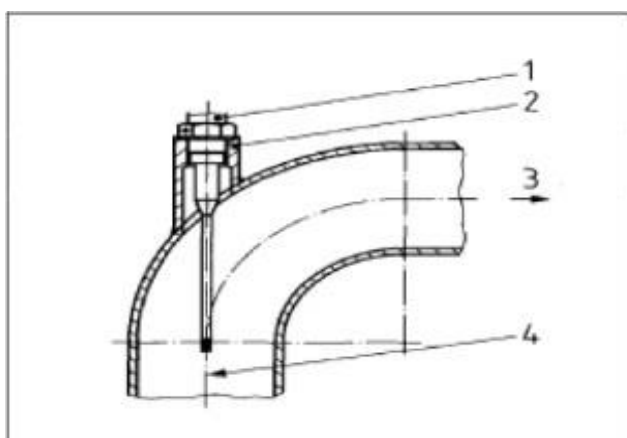


Рис.1 Размеры (мм)

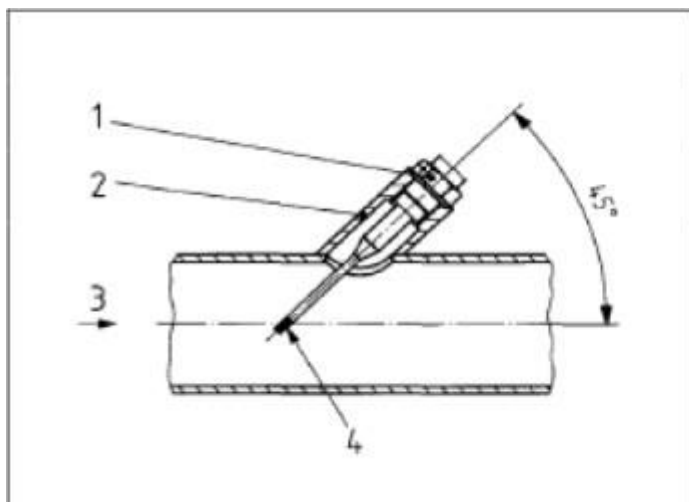
6. Монтаж

Вариант 1 (трубы малого сечения менее DN50)



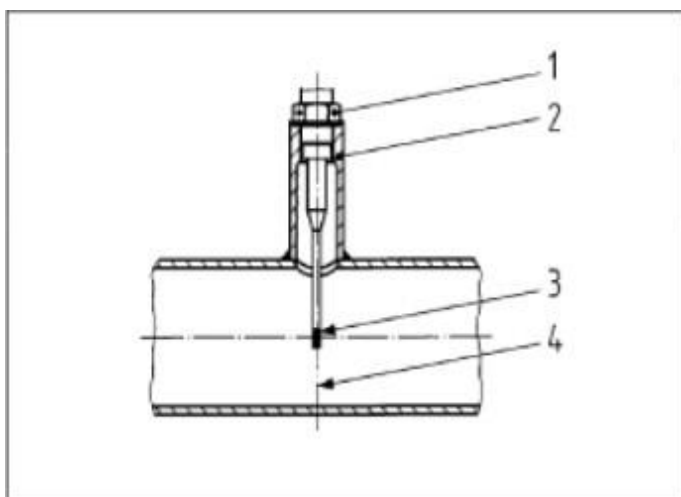
- 1 – Датчик температуры
- 2 – Приварной патрубок с резьбой
- 3 – Направление потока
- 4 – Ось датчика совпадает с осью трубы

Вариант 2 (трубы среднего сечения)



- 1 – Датчик температуры
- 2 – Приварной патрубок с резьбой
- 3 – Направление потока
- 4 – Кончик датчика доходит до середины диаметра трубы

Вариант 3 (трубы большого сечения DN100-200)



- 1 – Датчик температуры
- 2 – Приварной патрубок с резьбой
- 3 – Кончик датчика доходит до середины диаметра трубы

Внимание! Предприятие-изготовитель оставляет за собой право вносить изменения в конструкцию, не влияющие на правила и условия эксплуатации, без отражения в документации

8. Гарантийные обязательства

- * Компания-продавец гарантирует безотказную работу устройства при правильной эксплуатации в течение 10 лет.
- * Изготовитель - поставщик гарантирует соответствие техническим требованиям при соблюдении потребителем условий транспортировки, хранения и эксплуатации
- * Гарантийный срок эксплуатации и хранения клапанов 12 месяцев с даты продажи.

ГАРАНТИЙНЫЙ СРОК – 1 ГОД С ДАТЫ ПРОДАЖИ

Дата: _____

Штамп: _____